

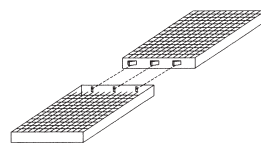
DIN EN 516-1-A



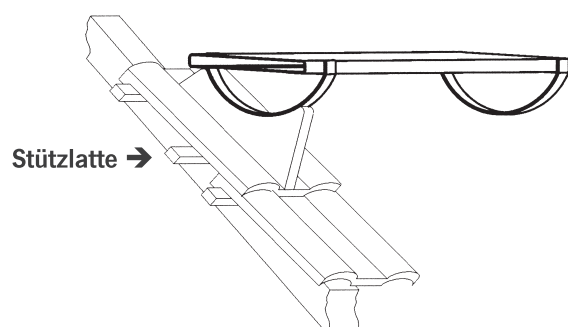
Produkt:	Trittflächen und Laufstege DASTA-TB und Bügel mit Rosten DASTA-R von 400 - 2500 mm Länge
Verwendung:	Betondachstein Fabr.: Braas, Nelskamp + Eternit

Montage:

1. Die Laufroststütze bzw. Bügel der Dachneigung anpassen - dürfen nicht mehr als 3° von der Waagerechten abweichen - und mittels der vom jeweiligen Hersteller vorgesehenen Befestigungsart auf dem Standstein befestigen.
2. Durch die 2 vorhandenen Löcher den Standstein mit der oberen Latte verbinden.
3. An den vom Betonsteinhersteller vorgegebenen Stellen ist der Standstein mit einer Stützlatte von Sparren zu Sparren zu unterfüttern. Der Stützlattenquerschnitt ist immer gleich der Dacheinlattung, mindestens jedoch 24/48 mm. Der Sparrenabstand kann hierbei gem. Herstellerrichtlinien bis 700 mm betragen. Bei Lattenquerschnitt 30/50 mm bzw. 40/60 mm erhöht sich dieser bis zu 800 mm bzw. 1000 mm.
4. Einsatzbereich = $20 - 50^\circ$ Dachneigung.
5. Die Verbindung der Laufroststütze bzw. Bügel mit den Rosten der Trittflächen und Laufstege erfolgt mit 2 Hakenschrauben M 8 mit Muttern.
6. Bei Laufstegen erfolgt die Verbindung der Roste untereinander durch einfaches Zusammenstecken mit Umbiegung der 3 Kopfnasen.



7. Die Einbauanweisung gilt auch für Betondachsteine anderer Hersteller, wenn die Verlegehinweise hinsichtlich der Sparrenabstände und Dachlattenquerschnitte den Anforderungen nach Ziff.3 entsprechen.



Stand: März 2007