

## DIN EN 516-1-A



<b>Produkt:</b>	<b>Universal-Laufroststütze</b> <b>Art.Nr. 057300 (Pfannenlänge 35-43 cm)</b> <b>Art.Nr. 057305 (Pfannenlänge 43-48 cm, Großformat)</b>
<b>Verwendung:</b>	<b>Dächer mit einer Neigung von 20° bis 55°</b>

**Einsatzbereich:**

Die Universal-Laufroststützen sind einsetzbar für Dachneigungen von 20° bis 55°.

Art.Nr. 057300 für Pfannenlänge 35-43 cm oder Art.Nr. 057305 für Pfannenlängen 43-48 cm (Großformat) und Lattungen 3 x 5 cm bzw. 4 x 6 cm. Der kleinste Sparrenquerschnitt soll 6 x 8 cm betragen.

**Einbau:**

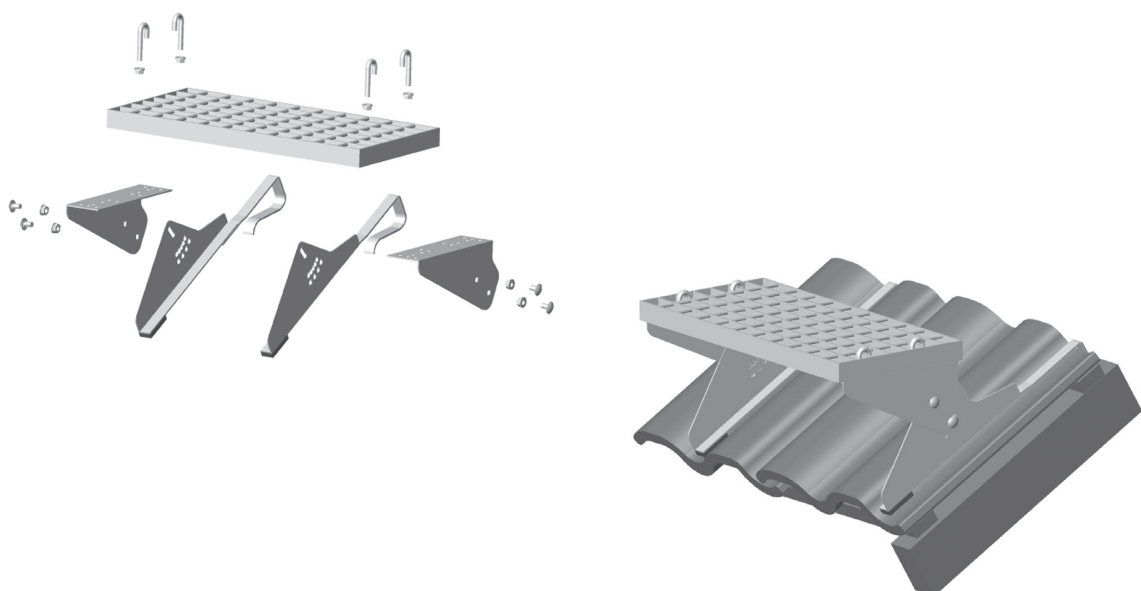
Je nach Deckungsart soll die Kopfverzalzung der Dachpfanne im Klemmhalterungsbereich vorsichtig entfernt werden.

Die Klemmhalterung der Universal-Laufroststütze wird über die vorhandene Dachlatte und Pfanne mit der vorhandenen Federspannung spielfrei eingehängt.

Zur Einstellung der Dachneigung müssen die oberen Schrauben der Laufroststütze gelöst und die unteren Schrauben versetzt werden.

Die Rosthaltebleche werden mit Hilfe einer Wasserwaage ausgerichtet, wobei die maximale Abweichung zur Waagerechten nicht mehr als 3° betragen darf. Die Schrauben werden mit dem Schraubenschlüssel wieder festgezogen.

Das Rost wird mit M 8 Hakenschrauben Art.Nr. 055004 oder mit Überleger Art.Nr. 055002 auf die Rosthaltebleche montiert.



Stand: März 2012