



## Aufbau- und Verwendungsanleitung für Dachschutzwand

### 1. Beschreibung

Die Dachschutzwand wird auf geneigten Dachflächen bis 60° zur Absturzsicherung eingesetzt. Die Dachschutzwand entspricht den Anforderungen der „Grundsätze für die Prüfung und Zertifizierung von Seitenschutzbauteilen, Randsicherungen und Dachschutzwänden“ (GS-BAU-21, April 2004) bis 40 m über dem Gelände.

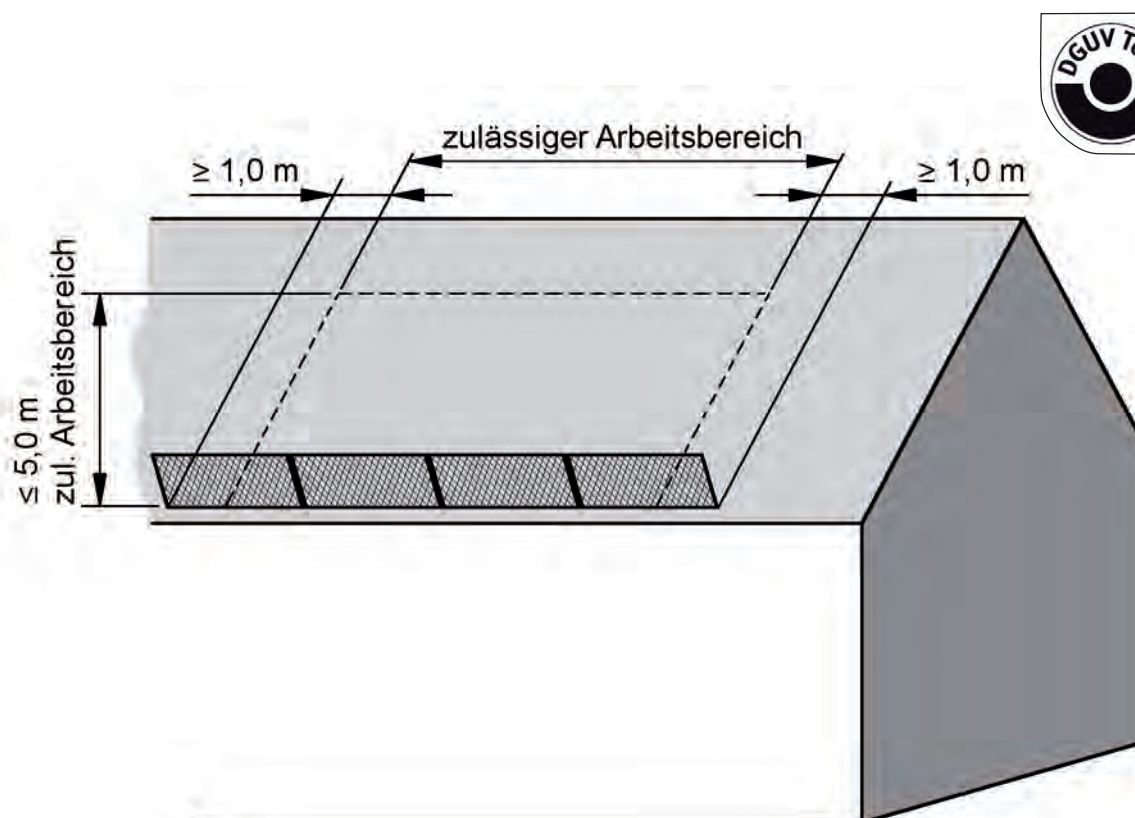
### 2. Bestimmungsgemäße Verwendung

Die Dachschutzwand wird 50 cm oberhalb der Traufe montiert. Bei mehr als 45° Neigung darf der zu sichernde Arbeitsplatz nicht höher als 5,00 m – in der Lotrechten gemessen – oberhalb der Unterkante der Dachschutzwand liegen. Ansonsten ist eine zusätzliche Dachschutzwand zu montieren. In der Breite muß die Schutzwand den Arbeitsbereich um mindestens 1,0 m überragen.

### 3. Grundsätzliche Angaben

- Die Dachschutzwand darf nur von Personen aufgebaut werden, die mit dieser Anleitung vertraut sind. Aufbau-, Umbau-, Abbau oder Reparaturarbeiten sind entweder von sicheren Arbeitsplätzen aus zulässig (Gerüst, Hubarbeitsbühne, etc.), oder die ausführenden Personen sind durch einen individuellen Einrichtung (z.B. PSAgA) gesichert.
- Die mit dem Auf- und Abbau Beschäftigten müssen entsprechend der Unfallverhütungsvorschrift „Bauarbeiten“ §12 gegen Absturz gesichert sein.
- Beschädigte oder verformte Bauteile dürfen nicht zur Verwendung kommen, dies ist vor jedem Einsatz sicherzustellen.
- Aufgebaute und durch einen Anprall belastete Bauteile sind umgehend auf ihre Unversehrtheit durch einen Sachkundigen zu überprüfen und gegebenenfalls auszutauschen.

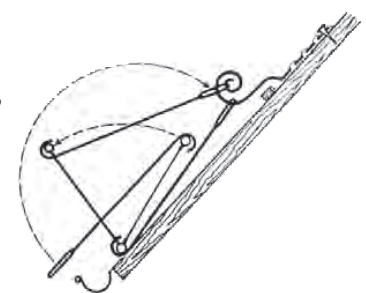
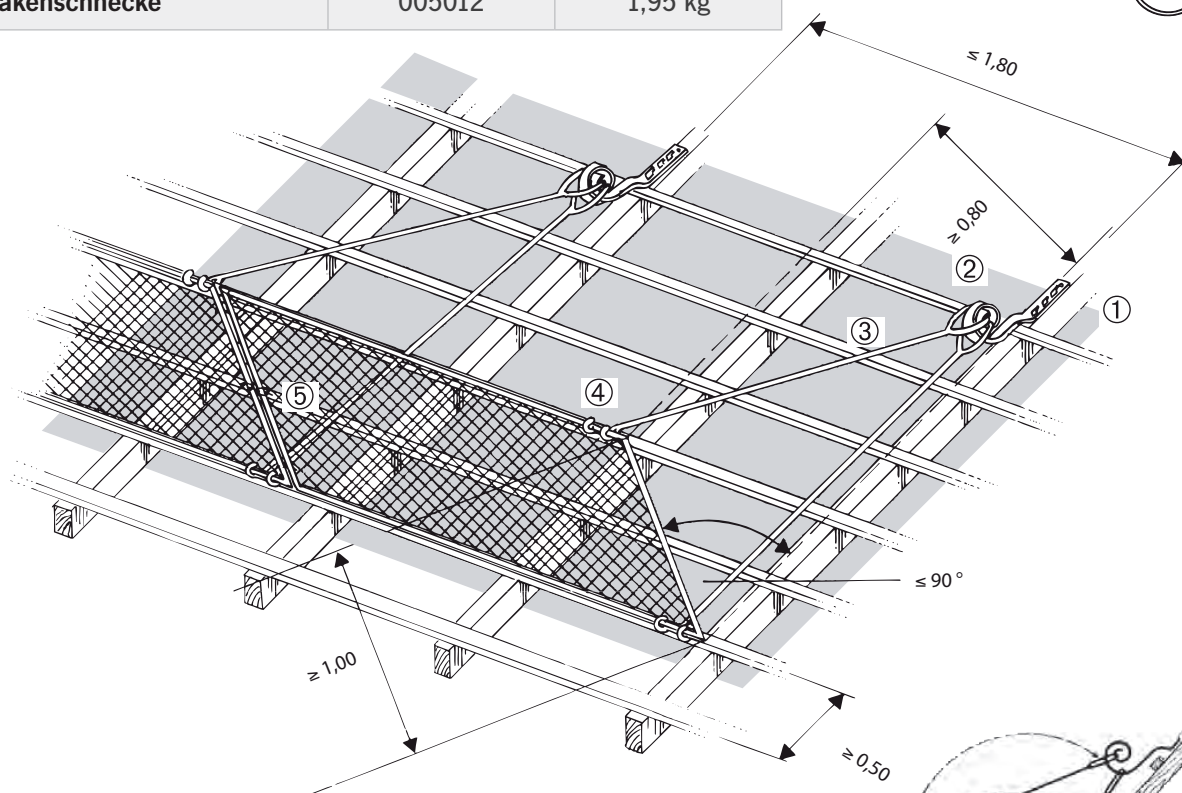
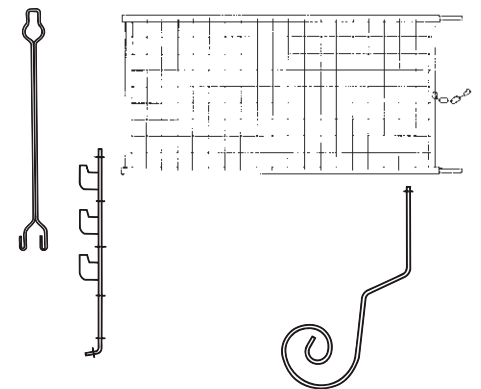
**ACHTUNG!** Eine beschädigte Schutzwand ist bis zur Überprüfung und Freigabe durch den Sachkundigen als nicht vorhanden einzustufen!



## Einbauanleitung für Dachschutzwand



Bauteile	Art.Nr.	Gewicht
Dachschutzgitter 200x100	005022	19,5 kg
Schutzwandhalter	005013	2,7 kg
Hakenplatte	005063	0,45 kg
Hakenschncke	005012	1,95 kg

**Aufbau:**

Die angegebenen Maße sind einzuhalten!

- Halteplatten auf durchgehenden **Dachsparren (min. 6 x 10 cm)** mit 8 Nägeln  $\varnothing 4,2 \times 65$  mm befestigen, sodass die Aufkantung an einer Dachlatte anliegt. Abstand Dachschutzwand mindestens 50 cm oberhalb Traufe beachten! Abstand der Halteplatten horizontal max. 1,80 m!
- Hakenschncke in Halteplatte einhängen und mit Nagel  $\varnothing 4,2 \times 65$  mm durch Bohrung sichern.
- einen Schutzwandhalter in jede Hakenschncke einhängen (offene Hakenenden zeigen nach oben).
- Dachschutzgitter durch die einseitigen Zapfen zusammenstecken und in die Schutzwandhalter einhängen.
- Dachschutzgitter müssen mit einer Kette untereinander verbunden werden.
- Einen weiteren Schutzwandhalter je Hakenschncke zur Traufe gerichtet am Oberrohr des Gitters einhängen, die Gitter aufrichten und dabei den Schutzwandhalter in Richtung First umschlagen und in die innerste Windung der jeweiligen Hakenschncke einhängen

Die Demontage verläuft in umgekehrter Reihenfolge.

Stand: Juli 2016