

So einfach geht's:
Pfanne hoch – einhängen –

Pfanne runter!

NEU:
Solarhalter

Lieferbar ab
Oktober 2023

GO_esolar



Universell einsetzbar!

Belastung pro Haken

Zug: 80 kg

Druck: 150 kg

Schnell und werkzeuglos: GeOsolar – die Montage-Innovation am Dach

Technische Details

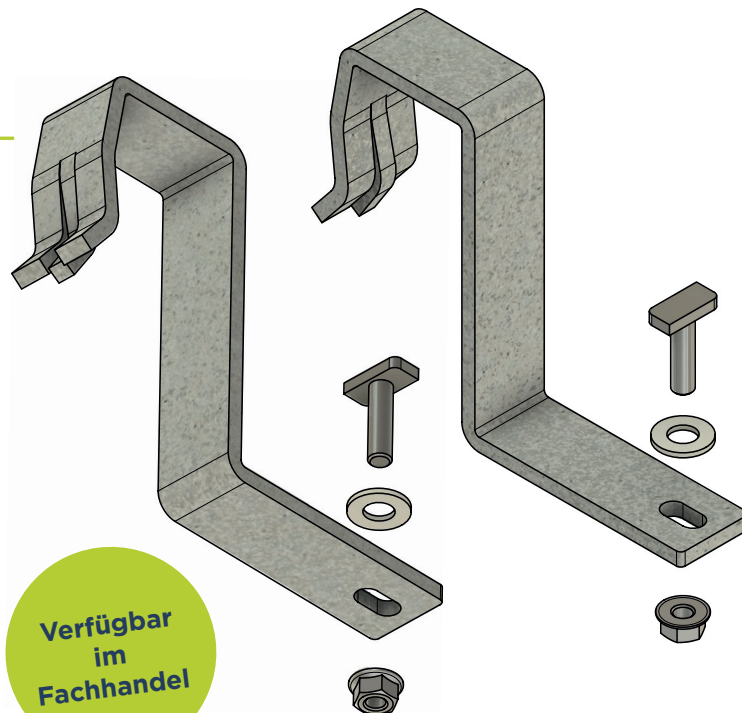
Materialabmessung: 32 x 6 mm
Material: Stahl, verzinkt
Zug: 80 kg
Druck: 150 kg

Lieferumfang Solarhalter:

- Solarhalter
- Hammerkopfschraube M8 Edelstahl
- Kunststoffunterlegscheibe
- Mutter mit Flansch und Sperrverzahnung Edelstahl

Lieferumfang Winkel:

- Winkel
- Schlossschraube M8 verzinkt
- Mutter mit Flansch und Sperrverzahnung Edelstahl



Bestelloptionen

30/50 Traglattung: 069000
40/60 Traglattung: 069005
Winkel: 069010

GUST. OVERHOFF GmbH & Co. KG
Flurstraße 1
D-40822 Mettmann

T: 02104 9191-0
F: 02104 9191-61
W: gust-overhoff.de

